

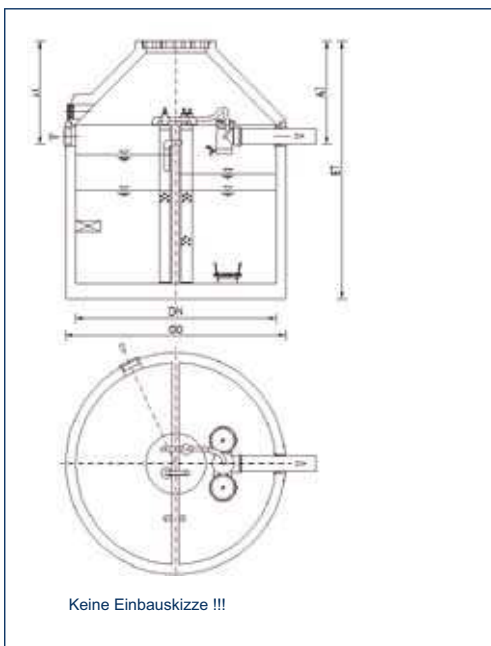
www.ibl.or.at ibl@ibl.or.at

IBL Baustoff + Labor **GmbH**

Theillissengasse 3 2201 Gerasdorf
T 02246 20 500
F 02246 20 500 20

CE-Zertifiziert

Bio Clean Air, Baureihe 1/ 2



Allgemeines:

- Biologische Kläranlage gemäß ÖNORM B2502-1 und EN 125663
- nach dem SBR- Verfahren. Anlagenkomponenten: Schlamm Speicher, SBR- Reaktor.
- Monolithische/r Betonbehälter, Betongüte C35/45/XA2, C3A-frei, mit Konusabdeckung und begehbarem Betondeckel, Zu- und Ablaufbohrung DN 150, Technikbohrung DN 100, komplett mit Dichtungen.
- Komplette Maschinentechnik, weitgehend vormontiert, bestehend aus 2 Druckluflthern in Schutzrohren mit Schnellmontageset, Niveaumessung mit Tauchglocke, Belüftungsbalken, Probenahmemodul DN 150.
- Steckerfertiges Kompaktsteuergerät mit Ventilverteiler für die Innenraummontage, mit Unterlasterkennung und Sparbetrieb. Qualitätskompressor 95 W, Anschlusset mit 15 m Luftschläuchen.
- 2/5 Jahre Garantie auf die Technik
25 Jahre Garantie auf Behälter



Größere Anlagen auf Anfrage

Weiters bieten wir Ihnen auch folgende Dienstleistungen an :

- Wasserrechtprojekt um Euro 780,00
- Förderprojekt um Euro 490,00

Bio Clean Air, Baureihe 1/ 2

Art. Nr.	EW	DN(mm)	da(mm)	ET(mm)	ZT(mm)	AT(mm)	Gew.BT(to)	Gewicht
977	5	2000	2200	2800	1020	1020	5,53	6,75
978	8	2000	2200	3300	1020	1020	6,35	7,57
982	12	2500	2700	3400	1120	1120	8,25	10,10

Zubehör

Art. Nr.	
987	Lieferung und ggf. Absenken in fertige Baugrube
993	Endmontage und Inbetriebnahme
994	Endanalyse, Überprüfungsbeurteilung
995	Aufpreis Abdeckung 400 kN (Erhöhung Einbaumaße um 50 mm)

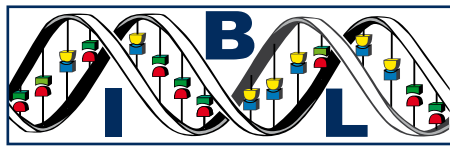
Wartungskoffer

Art. Nr.	
997	Wartungsbesteck & Zubehör

* Alle Preise auf Anfrage

Alle Preise exkl. Ust., technische Änderungen, Druckfehler und alle Rechte vorbehalten.

IHR BAUSTOFF LIEFERANT



www.ibl.or.at

ibl@ibl.or.at

IBL Baustoff
+ Labor **GmbH**

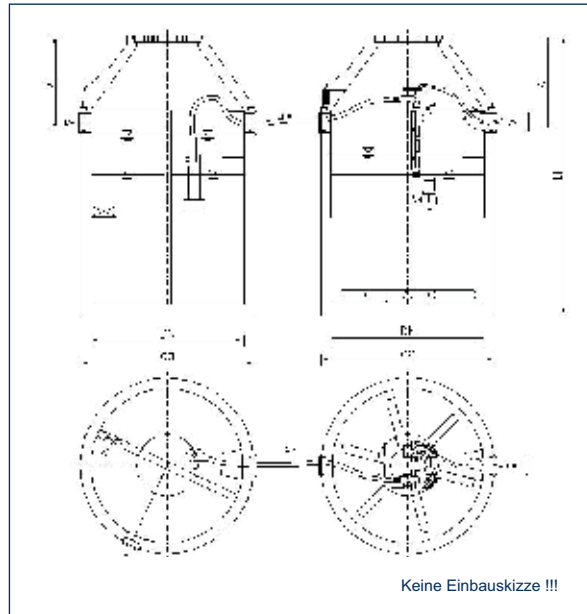
Theillissengasse 3 2201 Gerasdorf
T 02246 20 500
F 02246 20 500 20

CE-Zertifiziert

Bio Clean Air/ P, Baureihe 1/ 2

Allgemeines:

- Biologische Kläranlage gemäß ÖNORM B2502-1 und EN 12566-3
- nach dem SBR- Verfahren. Anlagenkomponenten: Schlamm Speicher, SBR- Reaktor.
- Monolithische/r Betonbehälter, Betongüte C35/45/XA2, C3A-frei, mit Konusabdeckung und begehbarem Betondeckel, Zu- und Ablaufbohrung DN 150, Technikbohrung DN 100, komplett mit Dichtungen.
- Komplette Maschinenteknik, weitgehend vormontiert, bestehend aus 2 höhenverstellbaren Tauchmotorpumpen 0,25 kW mit Einzelaufhängung und Steckersystem, Niveaumessung mit Schwimmschalter, 1 Belüftungsgarnitur, 1 ablagerungsfreies Probenahmemodul.
- Steckerfertiges Kompaktsteuergerät für die Innenraummontage, mit Unterlasterkennung und Sparbetrieb. Qualitätskompressor 95 - 210 W, Anschlusset mit 15 m Kabel bzw. Luftschlauch.
- 2/5 Jahre Garantie auf die Technik
25 Jahre Garantie auf Behälter



Bio Clean Air/ P, Baureihe 1/ 2

Art. Nr.	EW	DN(mm)	da(mm)	ET(mm)	ZT(mm)	AT(mm)	Gew.BT(to)	Gewicht
998	8	1500	1700	2700	920	920	3,57	8,25
999	12	2000	2200	2800	1020	1020	4,97	12,08
973	16	2000	2200	3050	1020	1020	5,50	12,70
974	20	2500	2700	2900	1120	1120	6,57	16,07
974/2	25	2500	2700	3150	1120	1120	7,14	17,15

Zubehör

987	Lieferung und ggf. Absenken in fertige Baugrube Endmontage und Inbetriebnahme Endanalyse, Überprüfungsbericht Aufpreis Abdeckung 400 kN (Erhöhung Einbaumaße um 50 mm)
993	
994	
995	

Wartungskoffer

Art. Nr.

997	Wartungsbesteck & Zubehör
-----	---------------------------

* Eine Fuge muss bauseits verklebt werden. Alle Preise auf Anfrage

Alle Preise exkl. Ust., technische Änderungen, Druckfehler und alle Rechte vorbehalten.

IHR BAUSTOFF LIEFERANT